

# ポーランド・FTF社

新製品ご注文書-1/72スケールプラキット-2021年3月

**BAUMANN**



有限会社baumann  
TEL 03-6411-3414  
FAX 03-6411-3413  
info@baumann.co.jp

★一部輸入品の為入荷が遅れる場合がございます。ご了承下さい。在庫品は随時出荷いたします。詳細は小社ホームページにてご紹介しています。

実車及びポーランド戦の小冊子付き(ポーランド語)写真も豊富ですので読めなくても楽しめる

1/72スケール



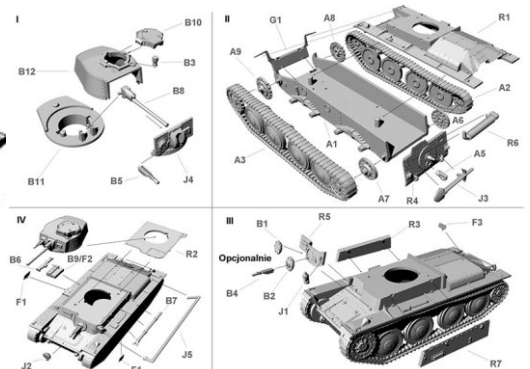
PF72081

## 独・プラガPz.kpfw.38 (t) Ausf.A 軽戦車

チェコのプラガ(CKD)社で開発された軽戦車です。シュコダのLT vz 35が空気式操行装置の不具合が報告されたため堅実な方式で設計され信頼性を高めていました。ドイツのチェコ併合でドイツ軍用として接收され大戦初期にはドイツ軍主力として活躍しました。信頼性の高さから後に多くの自走砲のシャーシとしても使われました。



A型ではチェコ軍用と同じ仕様でフェンダー上に戦闘用アンテナと呼ばれる円筒形のパイプが装備されています。



スライド型も多用され組立てやすく設計されています。FTF社特徴のキャタピラー一体成型で面倒な足回りも部品点数が抑えられています。

画像	品番	スケール	価格-税抜	品名	ご発注数	JAN	コメント
	PF72081	1/72	2300	独・プラガPz.kpfw.38(t) Ausf.A 軽戦車	NEW	4544032787707	ポーランド・FTF社 プラキット新製品5月入荷予定 ドイツ軍の主力として活躍

ご帳合問屋様名

貴店名