

★一部輸入品の為入荷が遅れる場合がございます。ご了承下さい。在庫品は随時出荷いたします。詳細は小社ホームページにてご紹介しています。

1/72スケール

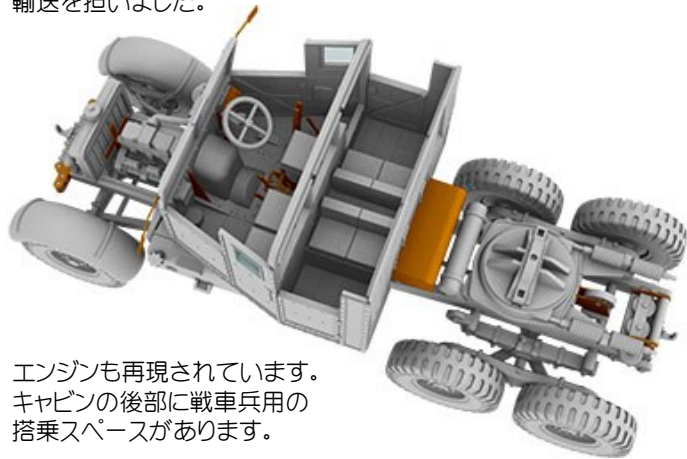


¥4,400 (税抜き)

PB72080

英・スキャンメルパイオニア戦車運搬車+TRMU30トレーラー

イギリスのスキャンメル社が1927年に開発した6x4のトラクターです。6x6では無いものの不正地牽引能力は高く軍でも採用されました。その能力の高さを買われ、砲兵牽引型、戦車運搬型そして回収型が開発され大戦を通じて生産されました。戦車輸送型はトラクター部分のキャブが延長され後部に戦車兵が搭乗できるスペースが設けられています。トレーラーは20トンタイプと30トンタイプが製作されました。また、トラクターとトレーラーの分離は難しく、トレーラーの高さが高いのも難点と言われました。しかし、大戦を通じて500両近く生産され英軍の戦車輸送を担いました。



エンジンも再現されています。キャブの後部に戦車兵用の搭乗スペースがあります。

トレーラーは接続位置が高いため独特の高い姿勢になります。後部ランプは折りたたみ式です。



	画像	品番	スケール	価格-税抜	品名	ご発注数	JAN	コメント
1		PB72080	1/72	4400	英・スキャンメルパイオニア戦車運搬車+TRMU30トレーラー	NEW	4544032782269	ポーランド・IBG社 プラキット新製品8-9月入荷予定 英軍の戦車輸送車
2		PB72065	1/72	2700	英・クルセーダーMk.I巡航戦車VI型		4544032775247	ポーランド・IBG社 プラキット従来品再入荷有り 銃塔付きの多砲塔タイプ
3		PB72068	1/72	2700	英・クルセーダーMk.III巡航戦車VI型・6ポンド砲		4544032775858	ポーランド・IBG社 プラキット従来品再入荷有り 6ポンド砲搭載の最終型

ご帳合問屋様名

貴店名