

★一部輸入品の為入荷が遅れる場合がございます。ご了承下さい。在庫品は随時出荷いたします。詳細は小社ホームページにてご紹介しています。

PB72073

## 独・V3000S/SS.Mマウルティア3トンハーフトラック

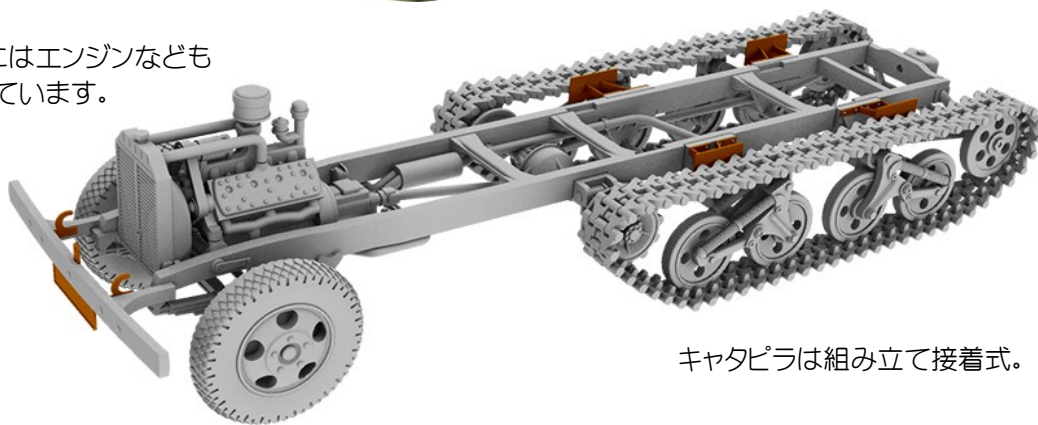
フィギアは付属しません。

1/72スケール



東部戦線では通常のトラックは道路状態の悪さで行動を制限されがちでした。そこで通常のトラックの後輪部分に簡易な履帯駆動装置を取り付け行動性を確保する研究がなされました。履帯駆動部は英国のキャリアーを参考に製作され履帯は1号戦車を利用するなどコストを低く抑えた構造でした。簡易ながら履帯駆動で行動力は大きく増しマウルティアと名付けられたこの方式は東部戦線で必需とされました。

シャーシにはエンジンなども再現されています。



キャタピラは組み立て接着式。

画像	品番	スケール	価格-税抜	品名	ご発注数	JAN	コメント
	PB72073	1/72	2500	独・V3000S/SS.Mマウルティア3トンハーフトラック	NEW	4544032777494	ポーランド・IBG社 プラキット新製品12月入荷予定 東部戦線の悪路で生まれた
	PB72061	1/72	2500	独・フォードG917軍用3トントラック		4544032769123	ポーランド・IBG社 プラキット従来品再入荷あり ドイツ軍の汎用トラック
	PB72071	1/72	2500	独・V3000S 3トントラック・カーゴタイプ		4544032775469	ポーランド・IBG社 プラキット従来品再入荷あり あらゆる戦線で活躍した
	PB72075	1/72	2700	独・V3000SM 3トンハーフトラック+FLAK38対空機関砲・マウルティア		4544032775476	ポーランド・IBG社 プラキット従来品再入荷あり 半装軌化し対空砲搭載

ご帳合問屋様名

貴店名